

# Master HP & Master HE



DATACENTER



E-MEDICAL



EMERGENCY



INDUSTRY



TRANSPORT

**3:3** Master HP 100-600 kVA  
Master HE 100-800 kVA



ONLINE



Tower



Lithium  
compatible



Service  
1st start



SmartGrid  
ready



Supercaps  
UPS



## HIGHLIGHTS

- **Meilleur rendement dans sa catégorie**
- **Facteur de puissance en sortie 1 (Modèles HE)**
- **Redresseur IGBT**
- **Isolation galvanique**
- **Capacité élevée de surcharge**
- **Hot System Expansion (HSE)**

Les séries Master HP et Master HE représentent la solution optimale de Riello UPS pour les installations exigeant un rendement élevé, un faible impact sur le secteur et une disponibilité maximale de l'alimentation.

Leur technologie ON LINE (classée VFI-SS-111) combinée à une conception basée sur un transformateur et un redresseur IGBT fournit non seulement une protection et une qualité d'alimentation maximales aux applications les plus critiques telles que les datacenters ou les charges industrielles, mais minimise également l'impact sur l'alimentation secteur et réduit le risque de surdimensionnement des groupes électrogènes.

## MASTER HE - HAUT RENDEMENT

Disponible de 100 à 800 kVA, la série Master HE partage la même technologie de double conversion consolidée et fiable que le Master HP. L'utilisation d'IGBT pour le redresseur et l'onduleur réduit les pertes de commutation et garantit une puissance nominale sans dégradation jusqu'à 40°C. La commande DSP (Digital Signal Processor) permet d'utiliser des algorithmes plus complexes et plus performants qui garantissent de meilleures performances statiques et dynamiques.

De plus, le firmware et les principaux composants du Master HE sont spécifiquement conçus pour garantir le meilleur rendement dans sa catégorie, à savoir 95.5 % en mode ON LINE et un facteur de puissance de sortie unitaire

(kW=kVA), ce qui signifie une puissance active supérieure de 11 % à celle d'une ASI comparable avec un facteur de puissance de sortie de 0.9.

### AUGMENTATION DES ÉCONOMIES

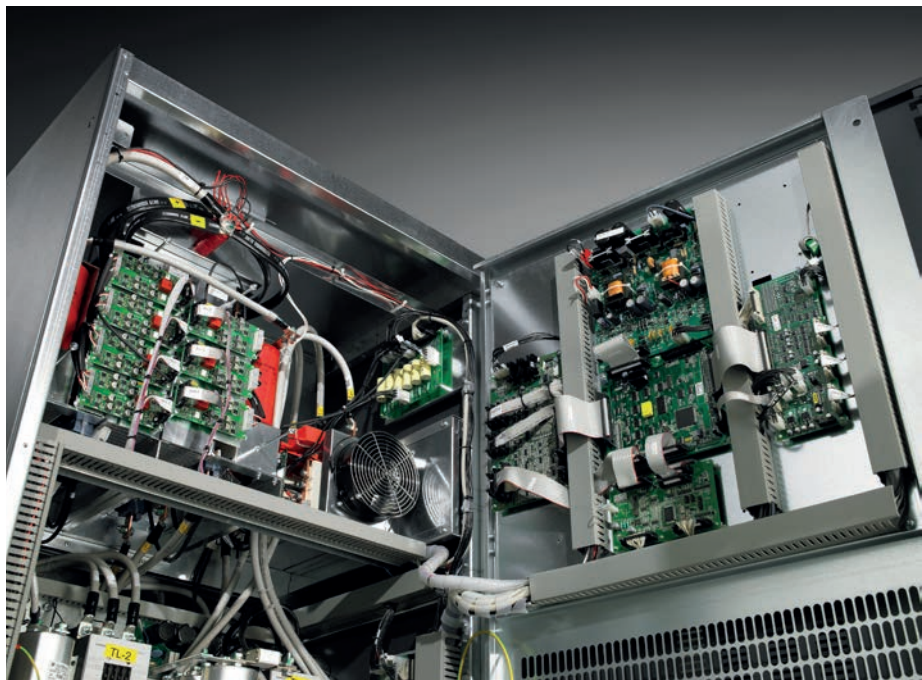
Les Master HP/HE prend en charge le mode SMART ACTIVE, ce qui signifie qu'ils sont capables de sélectionner le meilleur mode de fonctionnement entre ON LINE et ECO en fonction de la qualité du réseau, optimisant ainsi le rendement de l'ASI. Les Master HP/HE garantissent également un rendement élevé en cas de charges partielles et, dans le cas d'installations parallèles, les unités peuvent fonctionner en mode EFFICIENCY CONTROL (ECM) pour augmenter le rendement tout en assurant la redondance requise : en fonction de la charge en temps réel, ils mettent les unités ASI excédentaires en mode « inactif », ce qui permet aux unités actives de fonctionner au point de fonctionnement le plus efficace. L'ECM met également en œuvre une logique intelligente qui garantit que les unités et les composants vieillissent au même rythme.

### CONTINUITÉ D'ALIMENTATION

Pendant des années, Riello UPS a développé et fourni des solutions pour faire face aux différentes exigences et problèmes qui surviennent inévitablement dans les applications critiques. Riello UPS propose des solutions flexibles et à haute disponibilité, capables de s'adapter à différentes structures de système et à différents niveaux critiques. Riello UPS crée des systèmes ASI qui peuvent tolérer un certain nombre de défaillances de composants ou de sous-systèmes, tout en continuant à fonctionner normalement, en fournissant du courant sans interruption. Cela est possible grâce à une conception minutieuse, à l'installation d'éléments redondants, à l'élimination des points de défaillance communs, à la programmation des activités de maintenance et au contrôle et à la supervision des paramètres de fonctionnement du système et de l'environnement. Le TEC Service Team est prêt à fournir des conseils et des orientations sur les projets.

### « ZERO IMPACT SOURCE »

La série Master HP/HE présente aussi les avantages de la formule « Zero Impact Source », que procure le redresseur IGBT. Cela permet d'éliminer les problèmes liés à l'installation dans des réseaux de faible capacité d'alimentation, où l'ASI est fournie par un groupe électrogène ou dans des cas où il y a des problèmes de compatibilité



avec des charges générant des harmoniques de courant. Les ASI de la série Master HP/HE ont un impact nul sur l'alimentation, qu'il s'agisse d'une alimentation par réseau ou par groupe électrogène :

- distorsion du courant d'entrée inférieure à 3 % ;
- facteur de puissance d'entrée de 0.99 ;
- fonction de « power walk-in » qui garantit un démarrage progressif du redresseur ;
- fonction de « Start-up delay » pour redémarrer les redresseurs au rétablissement du secteur si plusieurs ASI se trouvent dans le système.

### BATTERY CARE SYSTEM

La série Master HP/HE de Riello UPS utilise un ensemble de caractéristiques visant à prolonger la vie des batteries et à réduire leur usage, telles que différentes méthodes de recharge, la protection contre la décharge totale, la limitation du courant et la compensation de tension en fonction de la température ambiante des batteries. Grâce au convertisseur survolteur-abaisseur qui recharge et décharge la batterie, le courant d'ondulation est extrêmement réduit ; cela permet une plus grande fiabilité de la batterie puisqu'elle n'est plus connectée au bus CC de l'ASI.

### ISOLATION GALVANIQUE TOTALE

Les ASI Master HP/HE comportent un transformateur d'isolation à la sortie (type triangle/zig zag) intégré au circuit de l'onduleur, à l'intérieur de l'armoire de l'ASI, fournissant une isolation galvanique de la charge vers la batterie et une plus

grande polyvalence pour la configuration du système, ce qui permet :

- Une isolation galvanique totale en sortie de l'ASI pour les infrastructures critiques depuis la source d'alimentation en courant continu des batteries ;
- Deux entrées de réseau réellement séparées (secteur et bypass), provenant de deux sources d'alimentation différentes (avec des neutres différents) ; cette caractéristique est particulièrement adaptée aux systèmes parallèles, afin de garantir la sélectivité entre les deux sources, améliorant ainsi la fiabilité de l'installation dans son ensemble ;
- Aucune connexion d'entrée de neutre n'est requise à l'étage d'entrée du redresseur de l'ASI ; cette méthode est particulièrement favorable afin d'éviter la transmission de perturbations communes de neutre par le conducteur de neutre ;
- Aucun effet sur les performances de sortie de l'ASI et impact réduit sur les composants de l'alimentation de l'onduleur lors de l'alimentation de charges spécifiques ; en outre, le transformateur de l'onduleur minimise l'impact des perturbations de la troisième harmonique.
- Courant de court-circuit de l'onduleur pour éliminer les pannes survenant entre la phase et le neutre du côté charge (jusqu'à trois fois le courant nominal).
- L'installation du transformateur en sortie à l'intérieur de l'armoire permet de réduire considérablement l'encombrement, pour faire des économies de place.

### CARACTÉRISTIQUES PRINCIPALES

- Haut rendement jusqu'à 99.4 % (en mode STANDBY ON) ;
- Dimensions compactes : par ex. seulement 0.85 m<sup>2</sup> pour le Master HP/HE 250 kVA ;
- Poids réduit pour l'ASI basée sur transformateur ;
- Double protection de charge, électronique et galvanique, vers la batterie.

Toute la gamme Master HP/HE est adaptée à des applications très variées.

Grâce aux caractéristiques de flexibilité des configurations, des accessoires et des options disponibles, elle est capable d'alimenter des charges capacitatives telles que des serveurs lames plutôt que les pilotes de moteur ou toute autre application verticale critique.

### SMART GRID READY

La série Master HP/HE « Smart Grid Ready » permet la mise en œuvre de solutions de stockage d'énergie tout en garantissant simultanément des niveaux d'efficacité très élevés. Une sélection autonome du mode de fonctionnement le plus efficace en fonction de l'état du réseau. Les ASI Master HP/HE peuvent également s'interfacer électroniquement avec l'ENERGYMANAGER à l'aide du réseau de communication des Smart Grids.

### FIABILITÉ ET DISPONIBILITÉ MAXIMALES

- Configurations parallèles distribuées allant jusqu'à 8 unités pour les systèmes d'alimentation redondants (N+1) ou parallèles ;
- Système parallèle centralisé jusqu'à 7 unités avec système de bypass centralisé (MSB) ;
- Configuration Dual Bus : permet à deux ou plusieurs ASI non parallèles de rester synchronisées même en cas de panne de secteur en ajoutant le dispositif UGS. L'UGS permet également à une ASI Riello d'être synchronisée avec une autre source d'alimentation indépendante et de puissance différente ;
- Configuration Dynamic Dual Bus : permet de connecter en parallèle deux groupes d'ASI avec le dispositif PSJ pendant le fonctionnement, en cas de maintenance (sans interruption de la sortie), à l'aide d'un commutateur de couplage de puissance. Si l'une des ASI de l'un des groupes en parallèle tombe en panne, elle est automatiquement exclue.

Le PSJ relie le reste des ASI à l'autre groupe parallèle par un bypass externe, afin de continuer à garantir la redondance de la charge. Il permet de connecter deux groupes d'ASI en parallèle tout en fonctionnant, en cas de maintenance

- (sans interruption de la sortie), à l'aide d'un commutateur de couplage de puissance. Si l'une des ASI de l'un des groupes en parallèle tombe en panne, elle est automatiquement exclue. Le PSJ relie le reste des ASI à l'autre groupe parallèle par un bypass externe, afin de continuer à garantir la redondance de la charge ;
- Hot System Expansion (HSE) : permet d'ajouter une ASI à l'intérieur d'un système existant sans avoir besoin d'éteindre les ASI déjà en service ou de les commuter en bypass. Cela garantit une meilleure protection de la charge même pendant les activités d'entretien et d'agrandissement ;
- Niveaux maximums de disponibilité : même en cas d'interruption du câble bus parallèle, le système est « FAULT TOLERANT ». Il n'est pas affecté par les pannes des câbles de connexion et continue à alimenter la charge sans perturbation, en signalant une anomalie par une alarme ;
- Mode EFFICIENCY CONTROL (ECM) : il optimise l'efficacité de fonctionnement des systèmes parallèles, en fonction de la puissance requise par la charge. La redondance N+1 est garantie, chaque ASI fonctionnant en parallèle au meilleur niveau de charge possible pour obtenir un rendement global plus élevé.

### ARMOIRE DE BYPASS CENTRALISÉE

Le bypass centralisé Riello UPS (appelé MSB) est disponible en cinq puissances : 800, 1200, 1600, 2000 et 3000 kVA.

Des solutions intermédiaires dans cette gamme peuvent être réalisées, ainsi que

des solutions supérieures à 3000 kVA en fonction des exigences du client ou de l'application. Le bypass centralisé MSB peut être intégré à la gamme Master HP/HE ; en fait, il peut être associé à un maximum de 7 modules ASI dans la gamme, évidemment sans bypass statique et ligne de bypass associée (appelés MHT/MHE NBP). En fonction des besoins, cela garantit une flexibilité totale visant à satisfaire toutes les exigences en matière d'alimentation et de puissance. Riello UPS offre la même flexibilité que le Master HP pour le bus de batterie, de sorte que les unités ASI peuvent fonctionner avec des batteries partagées et séparées. Le MSB de 800 kVA est doté d'une armoire complète comprenant un commutateur d'entrée de circuit bypass (SWBY), un commutateur de sortie système (SWOUT) et un bypass manuel (SWMB). Les modèles 1200 et 1600 kVA sont fournis en standard sans aucun commutateur, mais ils peuvent être équipés des mêmes commutateurs, convenablement proportionnés, que ceux prévus pour le modèle 800 kVA (SWBY, SWOUT, SWMB). Les modèles plus puissants sont fournis sans commutateurs ; les dimensions encombrantes des dispositifs de sectionnement à ces niveaux de puissance sont telles qu'elles favorisent les solutions d'ingénierie sur mesure en tant que partie supplémentaire des armoires d'attestation et de distribution du système où sont montés les modules de dérivation centralisée et les modules MHT/MHE NBP.

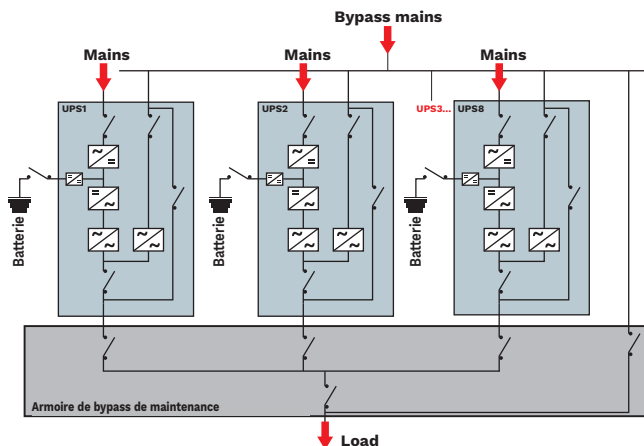


*Bypass statique Master MSB.*

## CONFIGURATION PARALLÈLE ALLANT JUSQU'À 8 UNITÉS ASI AVEC BYPASS DISTRIBUTUÉ

Architecture parallèle pour assurer la redondance de la source d'énergie.

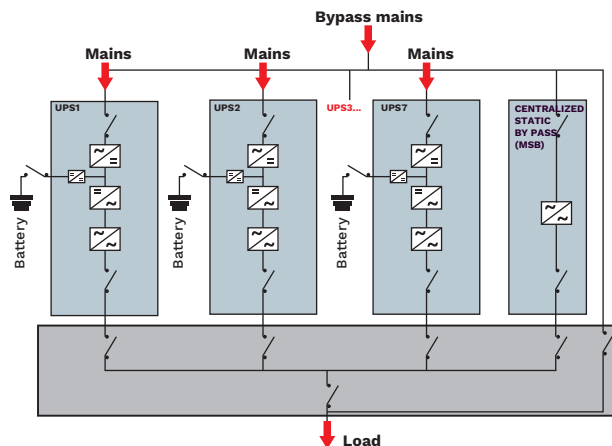
**+ Flexibilité et modularité et aucun point de défaillance unique.**



## CONFIGURATION PARALLÈLE ALLANT JUSQU'À 7 UNITÉS AVEC BYPASS CENTRALISÉ

Architecture parallèle pour assurer la redondance de la source d'énergie, avec gestion indépendante du bypass.

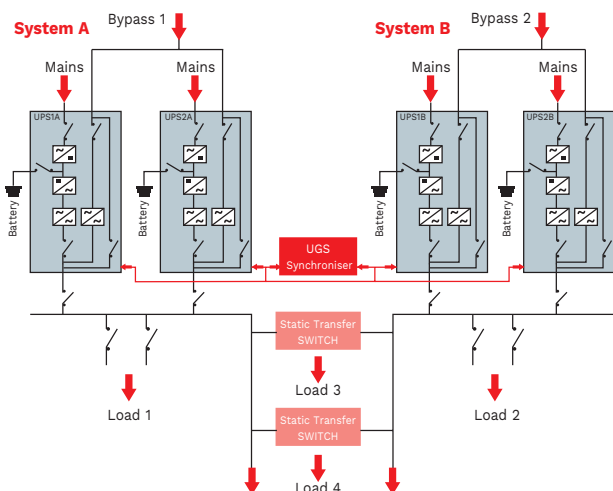
**+ Sélectivité des pannes en aval en fonctionnement bypass.**



## CONFIGURATION DUAL BUS

Solution permet de garantir une redondance grâce à la synchronisation de deux bus d'alimentation et d'améliorer le fonctionnement des STS.

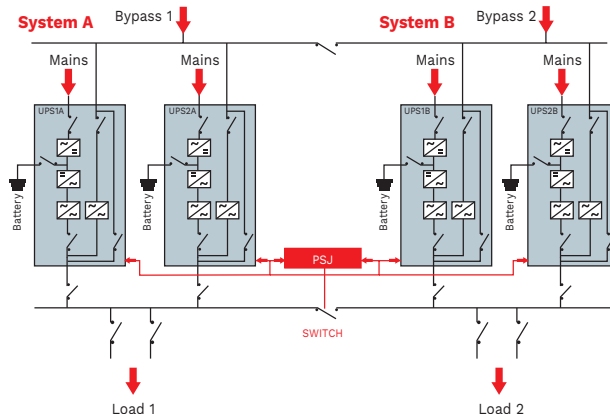
**+ Discrimination des pannes en aval.**



## CONFIGURATION DYNAMIC DUAL BUS

Solution pour assurer la redondance de l'alimentation électrique même pendant la maintenance.

**+ Haute disponibilité et redondance.**



## OPTIONS

### LOGICIEL

PowerShield<sup>3</sup>  
PowerNetGuard

### ACCESSOIRES

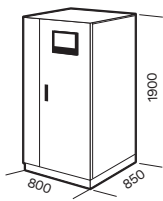
NETMAN 208  
MULTICOM 302  
MULTICOM 352  
MULTICOM 411  
MULTICOM 421  
MULTI I/O  
MULTIPANEL  
MBB 400 A 4P

### ACCESSOIRES DU PRODUIT

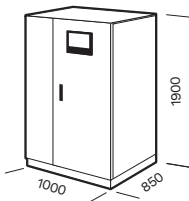
Transformateur d'isolation de bypass  
Kit de mise en parallèle  
Dispositif de synchronisation (UGS)  
Dispositif de connexion à chaud (PSJ)  
Armoire avec accès des câbles par le haut  
Indice de protection IP21, IP31/IP42 sur demande  
Capteur de température des batteries  
Cold Start  
ENERGYMANAGER  
Filtre CC  
Absorbeur de puissance (PWA)

## DIMENSIONS

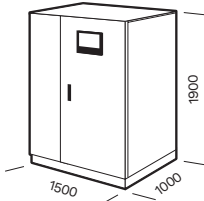
MHT / MHE 100  
MHT / MHE 120



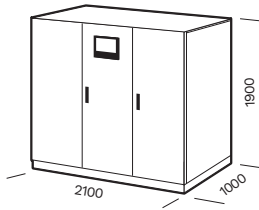
MHT / MHE 160  
MHT / MHE 200  
MHT / MHE 250



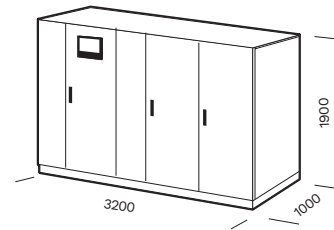
MHT / MHE 300  
MHT / MHE 400



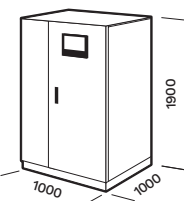
MHT / MHE 500  
MHT / MHE 600



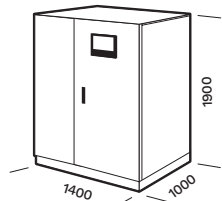
MHE 800



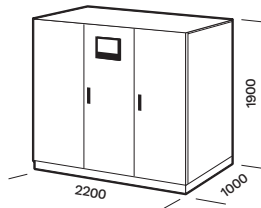
MSB 800



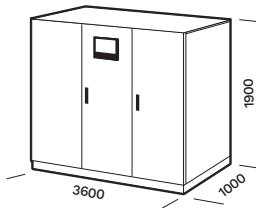
MSB 1200



MSB 1600 / MSB 2000



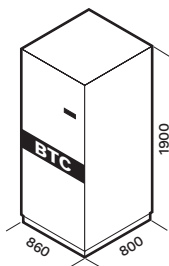
MSB 3000



## BATTERY CABINET

MODÈLES	BTC 1900 480V BB V6 3T BTC 1900 480V BB V7 3T BTC 1900 480V BB V8 3T BTC 1900 480V BB V9 3T BTC 1900 480V AB V9 3T
MODÈLES D'ASI	MHT 100-600/MHE 100-800

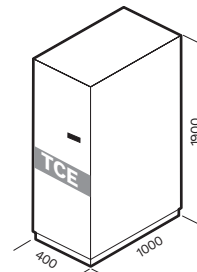
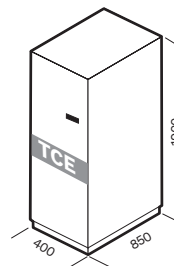
Dimensions [mm]



## ARMOIRES AVEC ACCÈS DES CÂBLES PAR LE HAUT

MODÈLES	MHT TCE 100÷250	MHT TCE 300÷800
MODÈLES D'ASI	MHT 100-250 MHE 100-250	MHT 300-600 MHE 300-800*

Dimensions [mm]

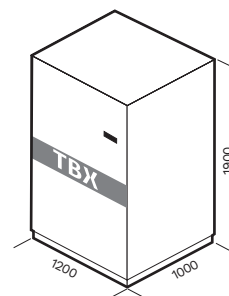
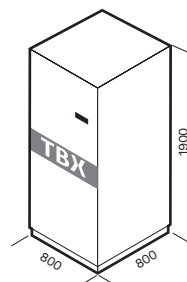
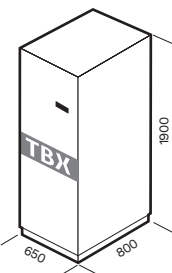


\*2 pièces nécessaires pour le MHE 800.

## TRANSFORMATEURS D'ISOLEMENT EN TRIPHASÉ

MODÈLES	TBX ISO 100 T Dzn0 TBX ISO 160 T Dzn0	TBX ISO 200 T Dzn0 TBX ISO 250 T Dzn0	TBX ISO 300 T Dzn0 TBX ISO 600 T Dzn0
MODÈLES D'ASI	MHT 100-160/MHE 100-160	MHT 200-250/MHE 200-250	MHT 300-600/MHE 300-600

Dimensions [mm]



Remarque : TBX ISO 800 T Dzn0 pour MHE 800 disponible sur demande.



MODÈLES	MHT 100	MHT 120	MHT 160	MHT 200	MHT 250	MHT 300	MHT 400	MHT 500	MHT 600	
<b>ENTRÉE</b>										
Tension nominale [V]	380/400/415 triphasé									
Tolérance tension [V]	400 ±20 % à pleine charge <sup>1</sup>									
Fréquence [Hz]	45 - 65									
Facteur de puissance	>0.99									
Distorsion du courant harmonique [THDi]	<3 %									
Soft start	0 - 100 % en 120 s (sélectionnable)									
<b>BYPASS</b>										
Tension nominale [V]	380/400/415 triphasé + N									
Fréquence nominale [Hz]	50 ou 60 (sélectionnable)									
Tolérance de fréquence	± 2 % (sélectionnable entre ± 1 % et ± 5 %)									
Accessoires standards fournis	Protection de retour d'alimentation ; circuit bypass séparable									
<b>SORTIE</b>										
Puissance nominale [kVA]	100	120	160	200	250	300	400	500	600	
Puissance active [kW]	90	108	144	180	225	270	360	450	540	
Nombre de phases	3 + N									
Tension nominale [V]	380 <sup>1</sup> / 400 / 415 triphasé + N (sélectionnable)									
Stabilité en statique	±1 %									
Stabilité dynamique	EN 62040-3 catégorie de performance 1 avec charge non linéaire									
Distorsion de tension	< 1 % avec une charge linéaire/< 3 % avec une charge non linéaire									
Facteur de crête [I <sub>peak</sub> /I <sub>rms</sub> ]	3:1									
Stabilité de la fréquence sur batterie	0.05 %									
Fréquence [Hz]	50 ou 60 (sélectionnable)									
Surcharge	110 % pendant 60 min ; 125 % pendant 10 min ; 150 % pendant 1 min									
<b>BATTERIES</b>										
Type	VRLA AGM/GEL/NiCd/Li-ion/SuperCaps									
Méthode de recharge	Un niveau, deux niveaux, cyclique (sélectionnable)									
Configuration de la batterie (systèmes parallèles)	Séparée / Commune									
<b>CARACTÉRISTIQUES GÉNÉRALES</b>										
Poids [kg]	700	755	830	956	1060	1500	1720	2525	2700	
Dimensions (L x l x H) [mm]	800x850x1900		1000x850x1900			1500x1000x1900		2100x1000x1900		
Signaux à distance	1x entrée opto-isolée et 3x relais de sortie									
Signaux auxiliaires	R.E.P.O. - Bypass manuel externe - Commutateur de sortie externe									
Communications	LED d'état de l'ASI - Affichage graphique - 2 slots pour interface de communication - 2x RS232									
Température ambiante pour l'ASI	0 °C - +40 °C									
Température recommandée pour la durée de vie de la batterie	+20 °C - +25 °C									
Plage d'humidité relative	5 à 95 % (sans condensation)									
Couleur	RAL 7016									
Niveau sonore à 1 m [dBA ±2] Mode ECO	65		68			72				
Indice de protection	IP20									
Rendement mode ECO	Jusqu'à 98 %									
Normes	Directives européennes : Directive basse tension LV 2014/35/EU Directive sur la compatibilité électromagnétique CEM 2014/30/UE Normes : IEC EN 62040-1 sur la sécurité ; IEC EN 62040-2 pour la compatibilité électromagnétique (CEM) ; conforme à la directive RoHS Classification conforme à la norme IEC 62040- 3 (Voltage Frequency Independent) VFI - SS - 111									
Déplacement de l'ASI	Transpalette									

<sup>1</sup> Pour des tolérances plus larges, des conditions s'appliquent.

MODÈLES	MHE 100	MHE 120	MHE 160	MHE 200	MHE 250	MHE 300	MHE 400	MHE 500	MHE 600	MHE 800
<b>ENTRÉE</b>										
Tension nominale [V]	380 / 400 / 415 triphasé									
Tolérance tension [V]	400 ±20 % à pleine charge <sup>1</sup>									
Fréquence [Hz]	45 - 65									
Facteur de puissance	>0.99									
Distorsion du courant harmonique [THDi]	<3 %									
Soft start	0 - 100 % en 120 s (sélectionnable)									
<b>BYPASS</b>										
Tension nominale [V]	380 / 400 / 415 triphasé + N									
Fréquence [Hz]	50 ou 60 sélectionnable									
Tolérance de fréquence	±2 % (sélectionnable de ±1 % à ±5 %)									
Accessoires standards	Protection de retour d'alimentation ; circuit bypass séparable									
<b>SORTIE</b>										
Puissance nominale [kVA]	100	120	160	200	250	300	400	500	600	800
Puissance active [kW]	100	120	160	200	250	300	400	500	600	800
Nombre de phases	3 + N									
Tension nominale [V]	380 <sup>1</sup> / 400 / 415 triphasé + N (sélectionnable)									
Stabilité en statique	±1 %									
Stabilité dynamique	EN 62040-3 catégorie de performance 1 avec charge non linéaire									
Distorsion de tension	<1 % avec une charge linéaire/< 3 % avec une charge non linéaire									
Facteur de crête [I <sub>peak</sub> /I <sub>rms</sub> ]	3:1									
Stabilité de la fréquence sur batterie	0.05 %									
Fréquence [Hz]	50 ou 60 (sélectionnable)									
Surcharge	110 % pendant 60 min ; 125 % pendant 10 min ; 150 % pendant 1 min									
<b>BATTERIES</b>										
Type	VRLA AGM/GEL/NiCd/Li-ion/SuperCaps									
Méthode de recharge	Un niveau, deux niveaux, cyclique (sélectionnable)									
Configuration de la batterie (systèmes parallèles)	Séparée / Commune									
<b>CARACTÉRISTIQUES GÉNÉRALES</b>										
Poids [kg]	850	850	1010	1065	1300	1520	1670	2500	2830	3950
Dimensions (L x l x H) [mm]	800x850x1900		1000x850x1900			1500x1000x1900		2100x1000x1900		3200x1000x1900
Signaux à distance	1x entrée opto-isolée et 3x relais de sortie									
Signaux auxiliaires	R.E.P.O. - Bypass manuel externe - Commutateur de sortie externe									
Communication	LED d'état de l'ASI - Affichage graphique - 2 slots pour interface de communication - 2x RS232									
Température ambiante pour l'ASI	0 °C - +40 °C									
Température recommandée pour la durée de vie de la batterie	+20 °C - +25 °C									
Plage d'humidité relative	5 à 95 % (sans condensation)									
Couleur	RAL 7016									
Niveau sonore à 1 m [dBA ±2] Mode ECO	65	68				72				
Indice de protection	IP20									
Rendement mode ECO	Jusqu'à 99 %									
Normes	Directives européennes : Directive basse tension LV 2014/35/EU Directive sur la compatibilité électromagnétique CEM 2014/30/UE Normes : IEC EN 62040-1 sur la sécurité ; IEC EN 62040-2 pour la compatibilité électromagnétique (CEM) ; conforme à la directive RoHS Classification conforme à la norme IEC 62040- 3 (Voltage Frequency Independent) VFI - SS - 111									
Déplacement de l'ASI	Transpalette									

<sup>1</sup> Pour des tolérances plus larges, des conditions s'appliquent.

MODÈLES	MSB 800	MSB 1200	MSB 1600	MSB 2000	MSB 3000
<b>SPÉCIFICATIONS OPÉRATIONNELLES</b>					
Puissance nominale [kVA]	800	1200	1600	2000	3000
Tension nominale [V]	380/400/415 triphasé + N				
Tolérance de tension	±15 % (sélectionnable de ±10 % à ±25 %)				
Fréquence [Hz]	50 / 60				
Tolérance de fréquence	± 2 % (sélectionnable entre ± 1 % et ± 6 %)				
Accessoires standards fournis	Protection contre les renvois de tension				
Surcharge admise <sup>1</sup>	110 % pendant 60 min ; 125 % pendant 10 min ; 150 % pendant 1 min				
<b>CARACTÉRISTIQUES GÉNÉRALES</b>					
Poids [kg]	-	800	1100	1200	2000
Poids version SW <sup>2</sup> [kg]	570	1000	1610	-	-
Dimensions (L x l x H) [mm]	-	1400x1000x1900	2200x1000x1900	2200x1000x1900	3600x1000x1900
Dimensions version SW <sup>2</sup> (L x l x H) [mm]	1000x1000x1900	1800x1000x1900	3000x1000x1900	-	-
Signaux à distance	1x entrée opto-isolée et 3x relais de sortie				
Signaux auxiliaires	R.E.P.O. - Bypass manuel externe - Commutateur de sortie MSB externe Commutateur de sortie système externe				
Communications	LED d'état MSB - Affichage graphique - 2 slots pour interface de communication - 2x RS232				
Température ambiante pour le MSB	0 °C - +40 °C				
Température recommandée pour la durée de vie de la batterie	+20 °C - +25 °C				
Plage d'humidité relative	5 à 95 % (sans condensation)				
Couleur	RAL 7016				
Niveau sonore à 1 m [dBA ±2]	<65				
Indice de protection	IP20				
Normes	Directives européennes : Directive basse tension LV 2014/35/EU Directive sur la compatibilité électromagnétique CEM 2014/30/UE Normes : IEC EN 62040-1 sur la sécurité ; IEC EN 62040-2 pour la compatibilité électromagnétique (CEM) ; conforme à la directive RoHS				
Déplacement de l'ASI	Transpalette				

<sup>1</sup> Sous conditions.

La version SW<sup>2</sup> inclut des commutateurs d'entrée, de sortie et de bypass manuel.

Les informations contenues dans ce document sont sujettes à modification sans préavis. Riello UPS ne assume aucune responsabilité pour les erreurs qui pour aient apparaître dans ce document. DATMHF3Y23DRFR